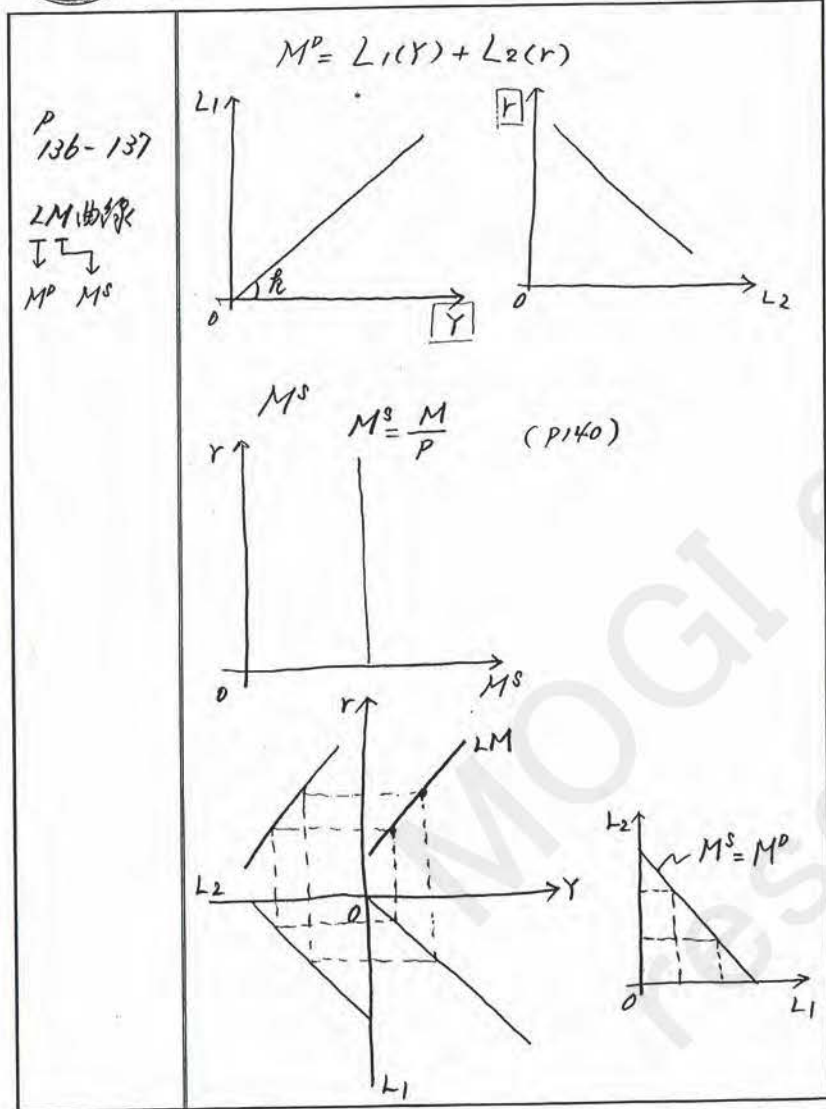


第9回

10

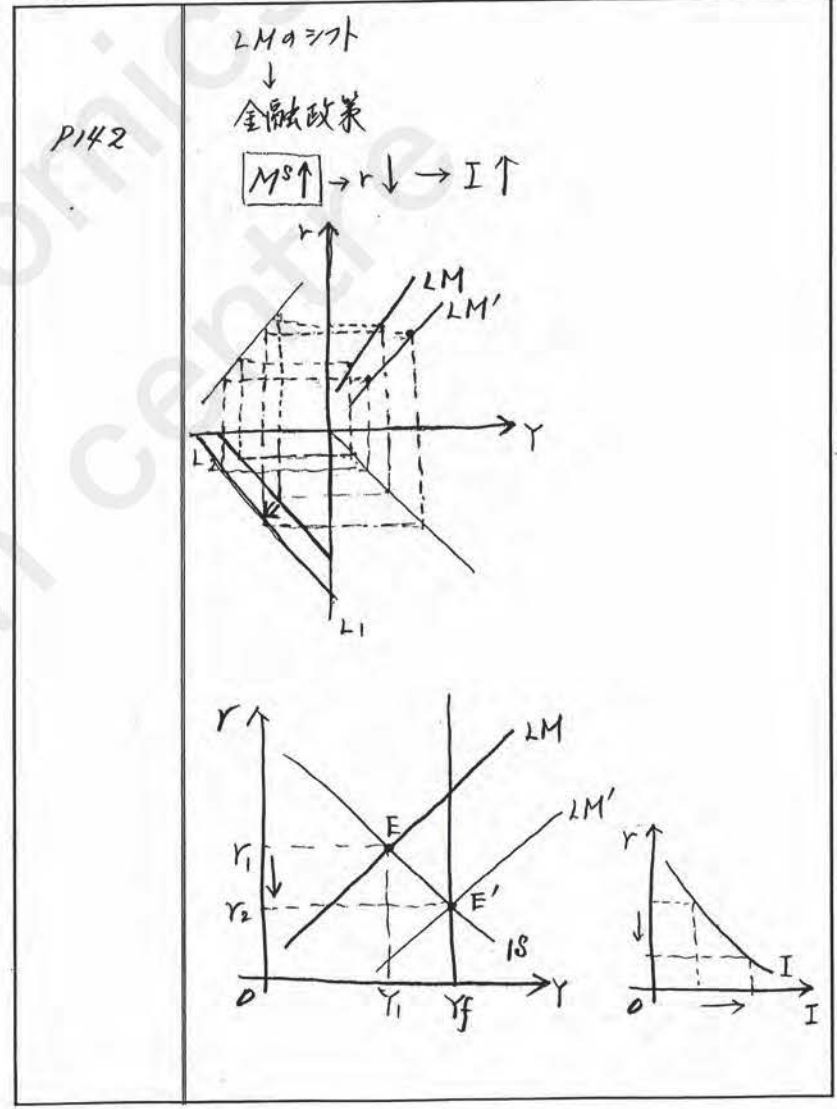
らくらく 経済学入門 試験対策講座

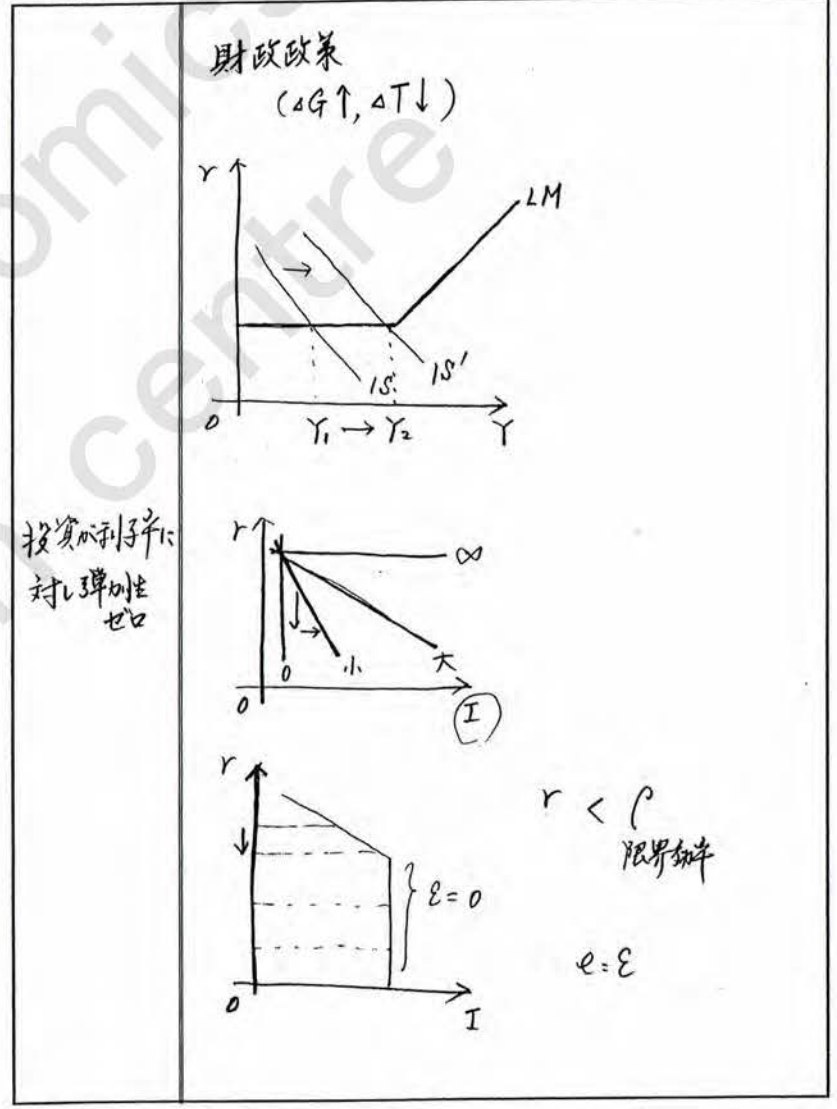
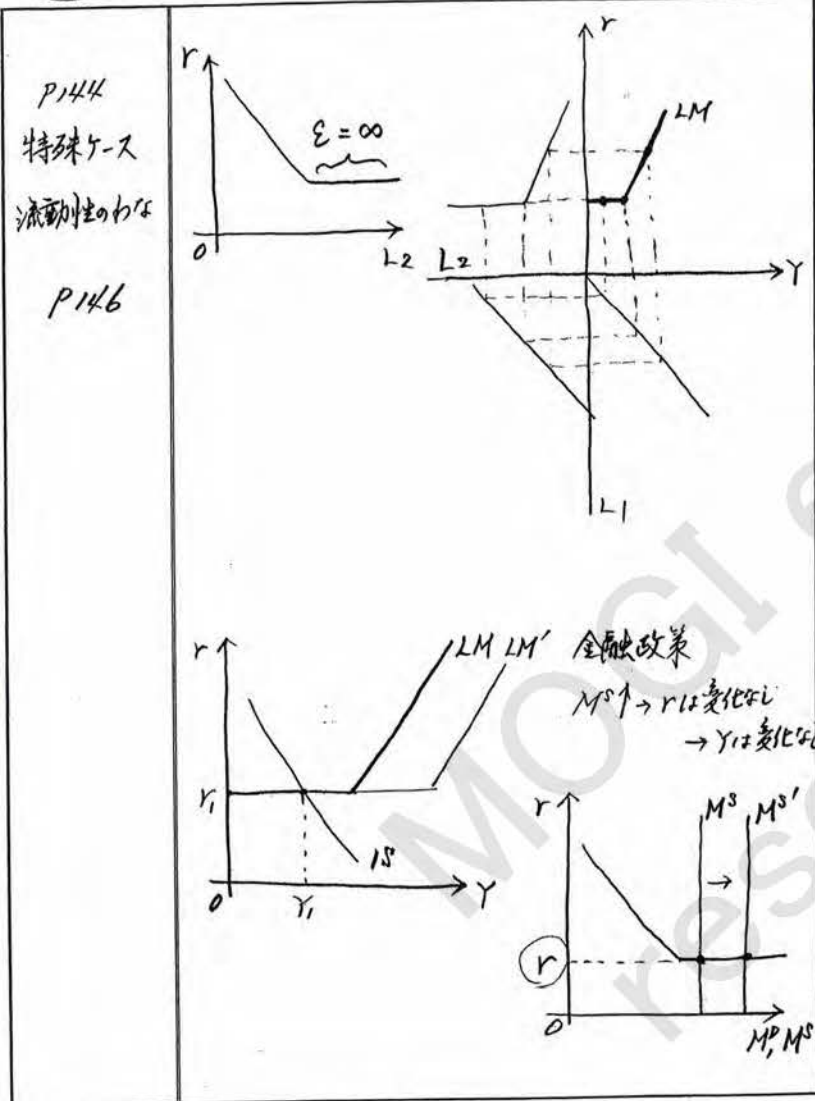
第9回	全3コマ	講師 茂木 喜久雄
使用テキスト: らくらくミクロ経済学入門		収録: 13:30~16:30
らくらくマクロ経済学入門		サクシード

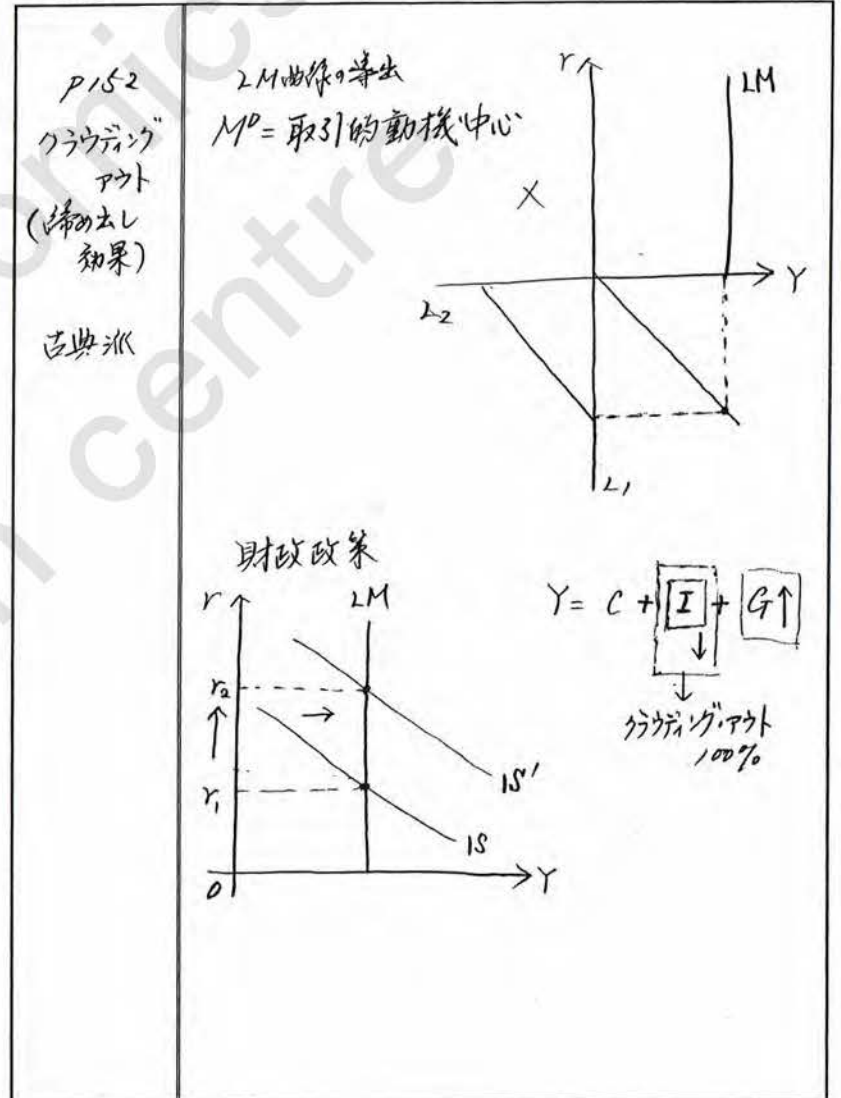
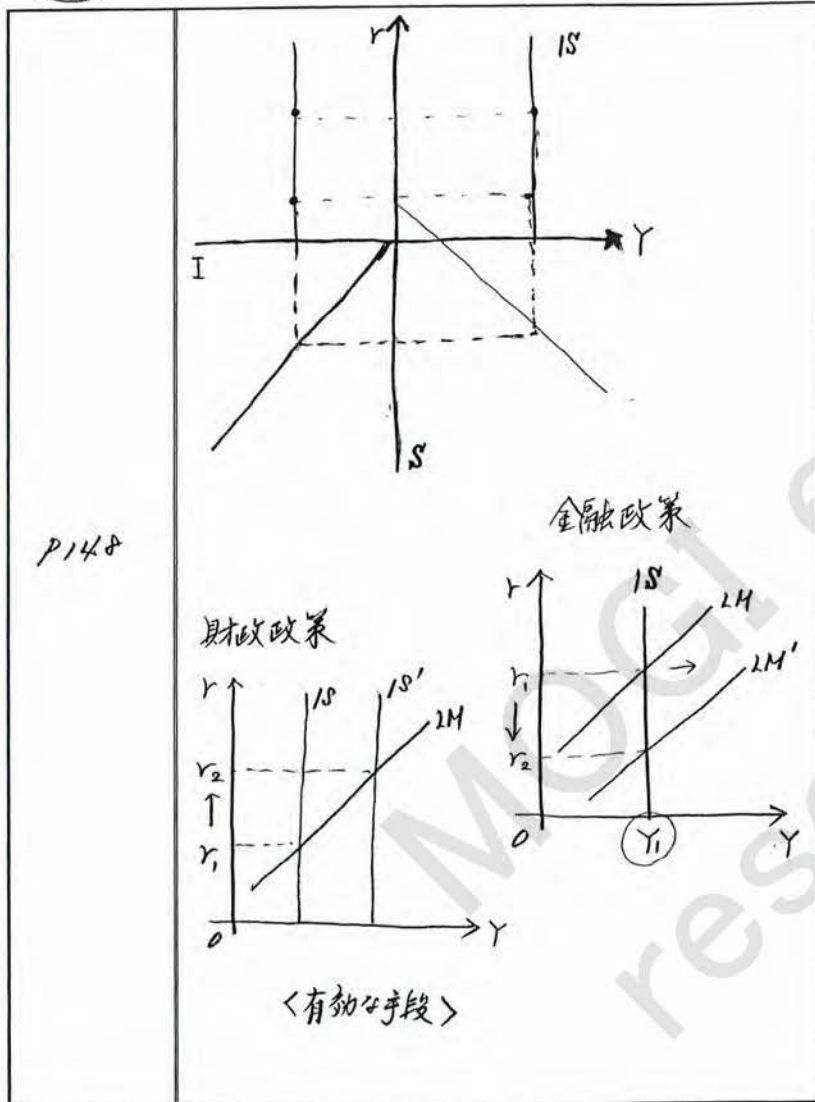


らくらく 経済学入門 試験対策講座

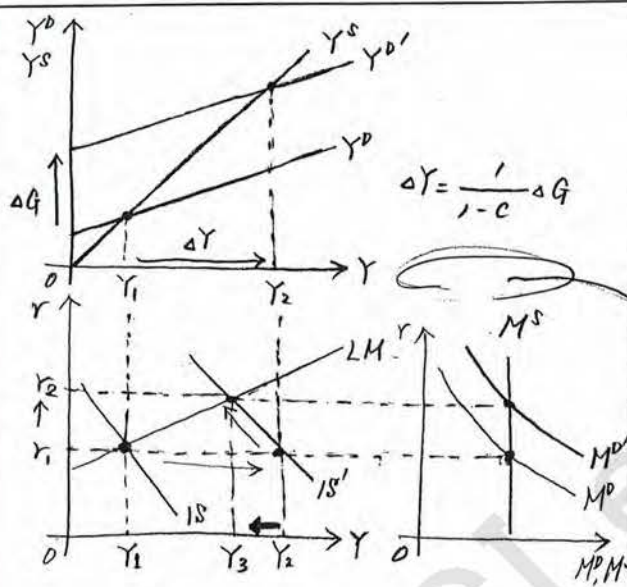
第9回	全3コマ	講師 茂木 喜久雄
使用テキスト: らくらくミクロ経済学入門		収録: 13:30~16:30
らくらくマクロ経済学入門		サクシード







ケインズ派



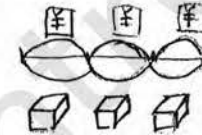
$\Delta G \uparrow \rightarrow \Delta Y \uparrow \rightarrow L_1 \uparrow \rightarrow M^D \uparrow$

$\rightarrow \Delta Y \downarrow$

P126  
古典派の  
貨幣市場

貨幣数量説

フィッシャー交換方程式



$$M^S V = P T$$

$\downarrow 0 = \cup$   
 $00 = \cup$   
 $M^S \uparrow$  物価  
2倍 2倍  
 $V$ ...回転速度  
 $T$ ...取引量

$$M^S V = P T$$

$$M^S = \frac{P T}{V}$$

$$M^S \uparrow \quad P \uparrow$$

